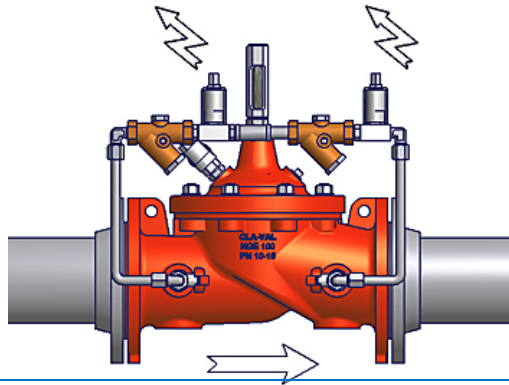


► Jednoduchý, spolehlivý a přesný

- Zcela autonomní řízení
- Snadné nastavení a údržba
- Prověřené kvalitní materiály
- Zákaznická podpora po celém světě

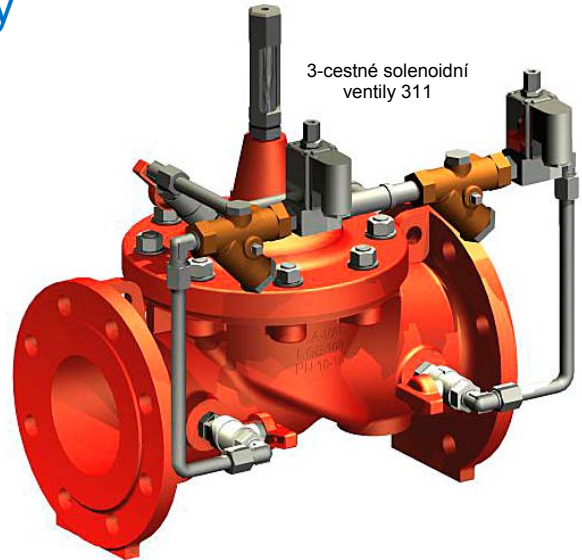
► CLA-VAL SÉRIE 136 Hlavní funkce



► CLA-VAL 136-07 & -38 Typická aplikace

Ventil CLA-VAL 136-07 & -38 je „step by step“ solenoidní regulační ventil pro potrubí o větším průměru. Je speciálně vyvinut pro aplikace, kde je vyžadováno dálkové řízení. Solenoidní pilotní ventily připouštějí nebo odpouštějí tlak z komory hlavního ventilu, čímž jej krokově zavírají nebo otevírají.

Ventil CLA-VAL 136-07 & -38 může být přizpůsoben k zajišťování širokého spektra funkcí, jako např. k redukci tlaku, udržování tlaku, regulaci průtoku, udržování hladiny, apod.

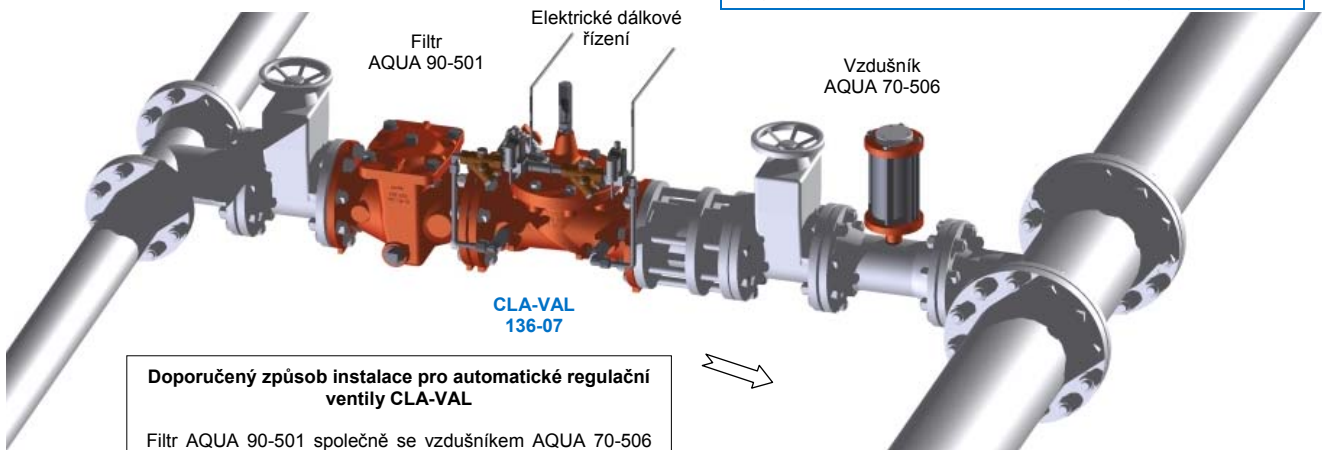


Solenoidní ventil CLA-VAL SÉRIE 136E/D je univerzální regulační ventil, který krokově (systém step by step) otevírá nebo zavírá na základě elektrického signálu.

Vyberte si individuální konfiguraci pro Váš ventil!

- | | |
|---------------|--|
| LFS Varianta? | <u>Lepší</u> regulace nízkých a nočních průtoků |
| KO Varianta? | <u>Delší</u> životnost s antikavitační úpravou |
| KG1 Varianta? | <u>Úprava</u> hřídele ventilu pro agresivní vody |
| Údržba? | <u>Kontroly</u> během pravidelné údržby |
| Vnější vlivy? | <u>Přizpůsobení</u> vysokým teplotám či mrazu |
| Bezpečnost? | <u>Doplňte</u> funkci bezpečnostního uzavření vašemu ventilu |
| Ochrana? | <u>Zbavte se</u> tlakových rázů v systému |
| Koroze? | <u>Ochraňte</u> Váš ventil použitím vylepšených materiálů |

Nejen výrobek, ale zároveň i řešení: neváhejte nás kontaktovat!



Doporučený způsob instalace pro automatické regulační ventily CLA-VAL

Filtr AQUA 90-501 společně se vzdušníkem AQUA 70-506 zajišťují neoptimálnější provoz ventilu.